

## Évier GK vintage



Eviers

Code: 1404 880



### CARACTÉRISTIQUES

#### VINTAGE

La finition vieillie donne au produit un aspect vécu et élégant, en créant une surface qui ne craint pas les rayures.

#### DOUBLE TROU MITIGEUR

Le grand espace robinets est déjà équipé de 2 trous de robinet en standard. Dans le deuxième trou, il est possible d'installer la télécommande de l'écoulement automatique ou, en alternative, un distributeur de savon pratique.

#### FOND DE DIAMANT

L'évacuation de l'eau au fond du cuve est une caractéristique importante, toujours soignée dans les solutions Foster. Dans les modèles carrés à fond plat, la vidange est garantie par l'élégant motif en losange qui facilite l'évacuation de l'eau.

#### BORD INCLINÉ

Le bord inclinée combine l'évier et la table de cuisson dans une même collection, créant ainsi une combinaison de grande classe, fonctionnelle dans l'utilisation et le nettoyage des surfaces.

#### ÉVIERS PROFONDS

Acier de 1 mm d'épaisseur. Une épaisseur importante qui garantit une résistance maximale pour les éviers qui ne connaissent pas les signes du temps.

#### VIDANGE SPACE

Grâce à son bouchon en acier inoxydable, il donne un aspect minimal à la canalisation. Space a également une empreinte limitée et permet une utilisation optimale du compartiment sous l'évier.

#### CUVE CARRÉE - RAYON 0/9

Les cuves carrées de Foster ont des bords verticaux parfaitement carrés, tandis que ceux du fond du cuve présentent un petit rayon de 9 mm qui facilite les opérations de nettoyage.

## SYSTÈME D'ÉCONOMIE D'ESPACE

La vidange et le siphon sont conçus pour laisser le plus d'espace possible dans la zone sous l'évier, ce qui est de plus en plus utile aujourd'hui avec les systèmes de collecte des déchets.

## PÉRIMÈTRE TROP COMPLET

Le trop plein est un dispositif de sécurité toujours présent sur les éviers Foster qui empêche l'eau de déborder de la cuve en cas d'oubli. La solution du vidange périmétrique améliore l'esthétique grâce à sa forme carrée et essentielle.

## CUVE À RAYON ÉTROIT

Des cuves aux formes carrées au design moderne et à la capacité accrue. Pour une esthétique minimaliste combinée à un maximum de commodité.

## DÉTAILS

Bord d'installation

Sous-plan

Matériau

Acier inoxydable AISI 304

Textures

Vintage

Base

80 cm

Dimensions

740x450 mm

Équipement standard

Crochets de fixation, joint, vidange, trop-plein et siphon, Emballage en boîte

Trous mitigeur

Pas de trous en standard

Trou d'encastrement

710x420 mm

Égouttoir

Non

Largeur

74 cm

Mesure cuve

630x400mm

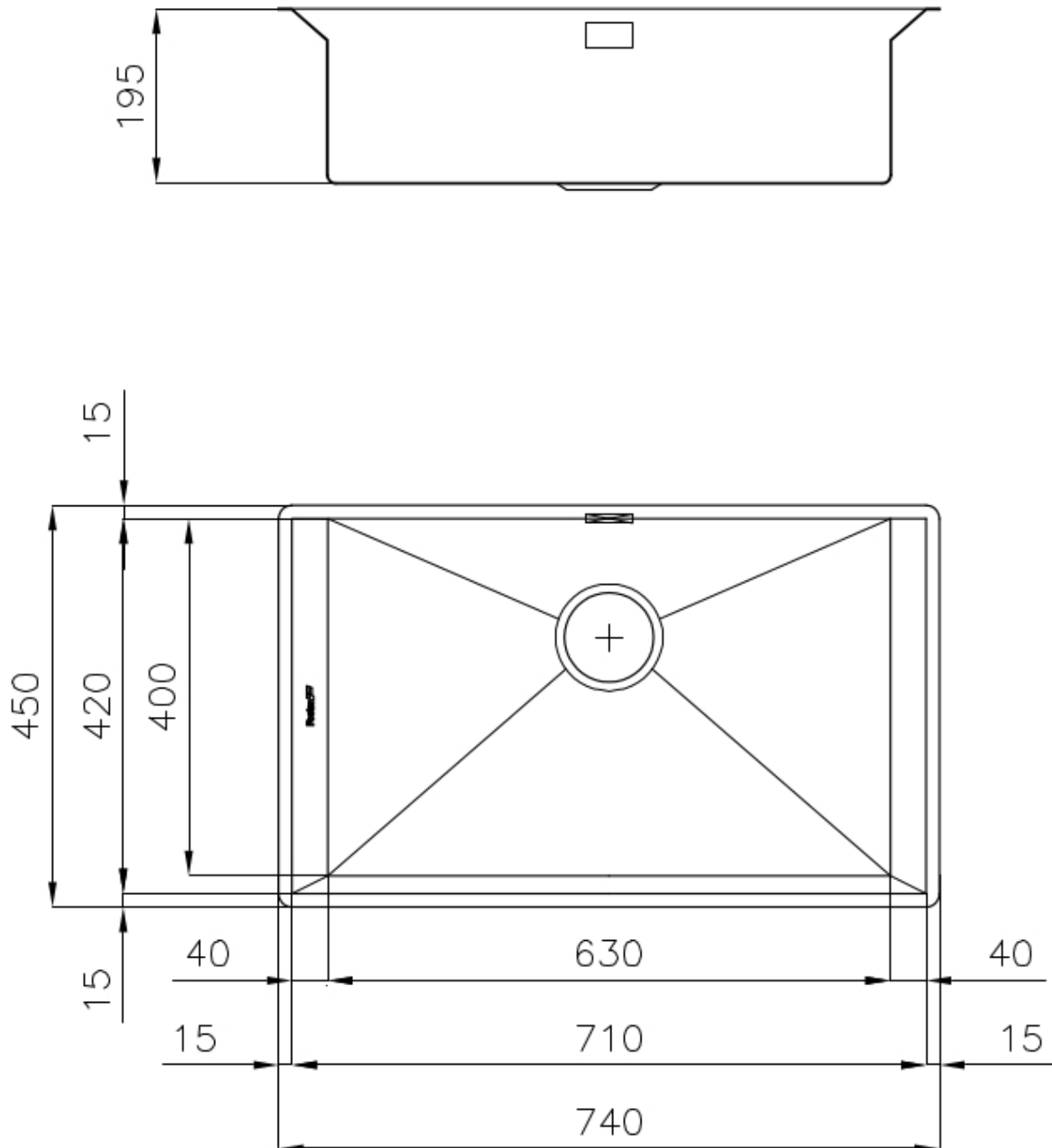
Numéro cuves

1 cuve

Vidange

Vidange SPACE de 3,5

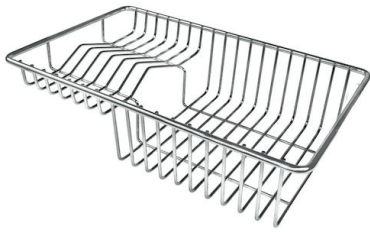
## DESSINS TECHNIQUES



## GALERIE



## ACCESSOIRES OPTIONNELS



**Panier à vaisselle inox**  
8100 303



**Planche de découpe coulissant Iroko**  
8656 001



**Planche de découpe en PEHD Twin**  
8644 100



**Cuvette perforée en acier inoxydable**  
8151 000



**Kit râpes avec anneau de support et cuvette**  
8159 101

## LES APPARIEMENTS RECOMMANDÉS



**Mitigeur GK**  
8488 000

## DÉCHETS AUTOMATIQUES EN OPTION



**Vidange automatique**  
8407 113



**Vidange automatique Space**  
8407 108



**Vidange automatique Space**  
8407 109



**Vidange automatique Space Light**  
8407 117



**Vidange automatique Space Milano**  
8407 115



**Vidange automatique Space Push**  
8407 116